



YANMAR

MINIGRAAFMACHINE

Vi012



Bedrijfsgewicht

1235 kg

Motor

3TNV70-WBVB

Uittrekkraft

5,6 kN

Opbrekkraft

13,7 kN

Gewoon de beste



COMPACTE AFMETINGEN

Hier is wat u nodig hebt om eenvoudig en efficiënt te werken in kleine ruimtes. Met zijn uitschuifbare onderstel en zijn totale lengte van 1 meter is de Vi012 een noeste werker voor kleine ruimtes, bijvoorbeeld bij het leggen van funderingen voor huizen, bij binnenhuisrenovaties, kabels leggen of landschapsarchitectuur.



ERGONOMIE

Dankzij de joystickbesturing aan beide zijden van de stoel, verbetert de zithouding van de operator, waardoor hij op een comfortabelere manier kan werken.



YANMAR-MOTOR

De YANMAR TNV-motor is ontworpen om grote kracht en schonere emissies te kunnen combineren. Met een vermogen van 9,2 kW voldoet de motor aan de emissienorm van de Europese Commissie (EC).



PRESTATIES

Veel aandacht werd besteed aan een uitgekiende aandrijflijn. Dit zorgt voor uitstekende prestaties, terwijl de optimale combinatie van de graafkracht en werkcycli van de Vi012 garant staat voor uitzonderlijke productiviteit.



STABILITEIT

De Vi012 heeft een bedrijfsgewicht van 1235 kg en heeft met zijn 1440 mm het langste onderstel van zijn klasse. Dit resulteert in een sterk verbeterd operatorcomfort. Hij profiteert van de meer soepele en comfortabele verplaatsingen, en kan productiever werken.



COMPACTHEID

DE ViO12 IS EEN BINNENDRAAIER - GRAAFMACHINE:

- + Uitgeschoven onderstel: het voorste gedeelte van het bovenframe is niet breder dan de rupsen.
- + Ingetrokken onderstel: de achterzijde van de machine is slechts 85 mm langer.
- + Minimale draaicirkel voorzijde met giekzwenking 1080 mm.
- + Draaicirkel achterzijde: slechts 650 mm.
- + Breedte van het ingetrokken onderstel teruggebracht tot 830 mm.

VOORDELEN VOOR DE GEBRUIKER:

- + Eenvoudige toegang op krappe werkplekken en mogelijkheid om langs een muur te werken.
- + De machine is perfect aangepast voor restauratie van huizen.
- + Dankzij het ViO-concept kan de operator werken zonder op de achterzijde van de machine te hoeven letten: veiligheid en productiviteit.



UNIEK ONTWIKKELD CONCEPT: UITSCHUIFBAAR ONDERSTEL

- + Minder speling tussen de schuivende delen: geen vuilophoping bij het bewegen van onderstel.
- + Grote betrouwbaarheid voor lange tijd.
- + De ViO12 is extreem stabiel dankzij het uitgeschuifbare onderstel en een goede gewichtsverdeling.

INKLAPBARE BLADVERBREDERS

De scharnierende bladverbreeders zijn permanent aan het blad bevestigd. Er is geen gereedschap nodig om snel van positie te veranderen. Geen gevaar om de bladverlengingen te verliezen.



ONTWERP



JOYSTICKS

VERBETERDE ERGONOMIE

De Vi012 is is aan beide zijden van de stoel uitgerust met joysticks:

- + Verbetering van bestuurderspositie.
- + Meer comfort.
- + Meer controle over de bewegingen van de machine.
- + Productiever en nauwkeuriger.

EENVOUD EN ROBUUSTHEID

Yanmar besloot dezelfde beproefde joysticks te gebruiken als voor de zwaardere minigraafmachines. Dit goed ontworpen systeem heeft de volgende eigenschappen:

- + Kleiner risico op schade en uitvaltijd.
- + Langere levensduur.

STABILITEIT

De Vi012 heeft een bedrijfsgewicht van 1235 kg en met zijn 1440 mm het langste onderstel van zijn klasse. De machine is stabiel met een zware belasting of met aanbouwdelen. Dit is erg belangrijk voor gebruik in veeleisende toepassingen voor dit type minigraafmachines, zoals sloopwerkzaamheden.



ONDERHOUD

EENVOUDIGE TOEGANG

Dankzij de grote motorkap kunt u snel bij de hoofdcomponenten komen, en de makkelijk te verwijderen stalen kappen aan de linkerzijde biedt toegang tot het filter.

BESTE COMPONENTEN

Alle componenten van de Vi012 zijn ontworpen met het oog op betrouwbaarheid en duurzaamheid en zijn geschikt voor veeleisend werk.



PRESTATIES

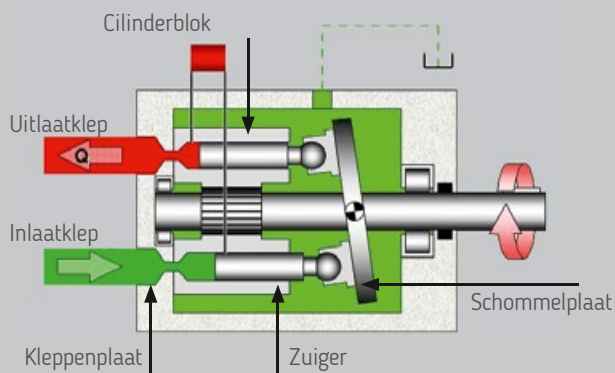
MOTOR

De Vi012 is uitgerust met een Yanmar-dieselmotor 3TNV70 met een vermogen van 9.2 kW en een koppelmoment van 52 Nm. Dit zorgt voor uitzonderlijke prestaties van de machine.



HYDRAULISCH SYSTEEM

In tegenstelling tot de industriestandaarden voor machines van deze categorie gebruikt Yanmar een variabele axiale pomp die het debiet en de druk aanpast aan de belasting, wat leidt tot een soepelere werking en meer comfort voor de gebruiker. Het pompdebiet van 2 x 11 l/min en de hoge werkdruk ervan (210 bar) zorgen tevens voor verhoogde productiviteit en snellere werkcycli.



KINEMATICA

KLANTVOORDELEN



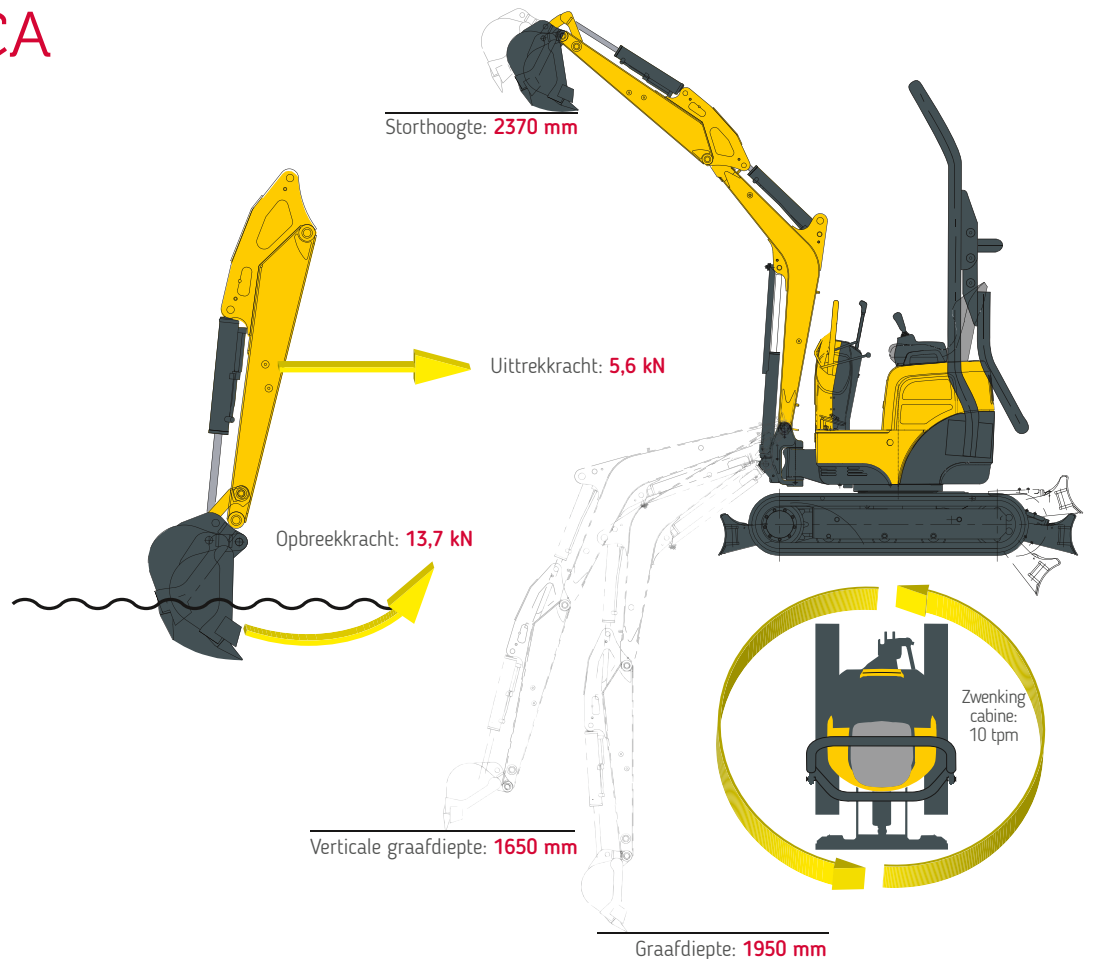
BETERE
PRESTATIES



BETERE
CYCLUSTIJDEN



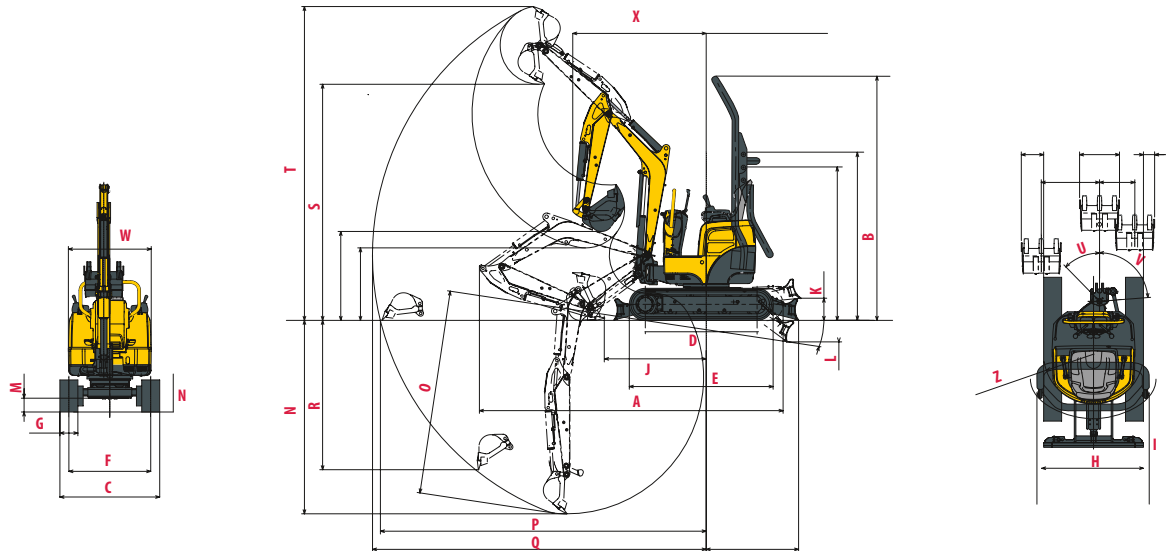
GROTERE
PRODUCTIVITEIT



AFMETINGEN



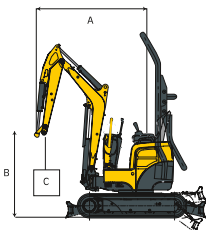
A Totale lengte	3040 mm	H Totale bladbreedte	1000 / 830* mm
B Totale hoogte	2250 mm	I Totale bladhoogte	219 mm
C Totale breedte	1000 / 830* mm	J Bladafstand	930 mm
D Lengte van rupsen op de grond	1095 mm	K Max. bladhoogte boven de grond	210 mm
E Lengte onderstel	1440 mm	L Max. zakdiepte blad	230 mm
F Rijspoor	820 / 650 mm	M Minimale bodemvrijheid	140 mm
G Breedte rupsen	180 mm	M' Bodemvrijheid onder contragewicht	365 mm



N Max. graafdiepte - blad opgeheven	1950 mm	U Giekverstelling naar links	50°
O Max. graafdiepte - blad neergelaten	2050 mm	V Giekverstelling naar rechts	90°
P Max. graafbreedte op de grond	3270 mm	W Lengte arm	830 mm
Q Max. graafbereik	3350 mm	X Minimale zwenkradius voorzijde	1330 mm
R Max verticale wand	1650 mm	Y Minimale draaicirkel voorzijde met giekverstelling	1080 mm
S Max. storthoogte	2370 mm	Z Draaicirkel achterzijde	650 mm
T Max. snijhoogte	3150 mm		

*Onderstel uitgeschoven - ingeschoven
Onderhevig aan technische wijzigingen. Afmetingen in mm met standaard Yanmar-graafbak.

HEFVERMOGEN



Kiplast, gemeten over voorzijde



Kiplast, zijdelings 90° gemeten

Blad op de grond												Blad van de grond															
A	Max. (A=)	2,5 m			2 m			1,5 m			A	Max. (A=)	2,5 m			2 m			1,5 m								
		N	W	👉	N	W	👉	N	W	👉			N	W	👉	N	W	👉	N	W	👉						
2,0 m	(2,55)	*185	115	*185	*185	120	*190	*185	145	*185	-	-	-	2,0 m	(2,55)	*185	110	*185	*185	120	*190	*185	145	*185	-	-	-
1,5 m	(2,8)	125	95	230	155	120	*205	*205	165	*205	-	-	-	1,5 m	(2,8)	125	90	160	155	115	*205	205	160	*205	-	-	-
1,0 m	(2,85)	115	90	*230	145	115	*240	200	160	*270	*380	255	*370	1,0 m	(2,85)	115	85	145	145	110	180	200	155	*265	380	245	*365
0,5 m	(2,9)	110	85	*245	145	100	*270	195	150	*345	305	210	*550	0,5 m	(2,9)	110	80	130	145	100	170	195	145	230	305	200	355
0 m	(2,8)	115	85	*260	140	100	*305	185	140	*385	275	205	*600	0 m	(2,8)	115	80	140	135	100	175	185	140	230	270	200	335
-0,5 m	(2,7)	125	90	*280	145	105	*305	180	135	395	260	210	615	-0,5 m	(2,7)	125	90	155	140	100	165	175	130	215	260	200	330

[De data in deze tabel geven het hefvermogen weer volgens de ISO-norm 10567. Deze komt overeen met 75% van de maximale statische kiplast of 87% van het hydraulische hefvermogen. Data gemarkeerd met een * zijn de hydraulische grenzen van het hefvermogen.]

TECHNISCHE SPECIFICATIES

[GEWICHT +/- 2% (EN STANDAARD)]

	Gewicht	Bodemdruk
Bedrijfgewicht (rubberen rupsen)	1235 kg	0,28 kgf/cm ²
Transportgewicht (rubberen rupsen)	1160 kg	0,26 kgf/cm ²

[MOTOR]

Type	3TNV70-WBVB
Brandstof	Diesel
Netto vermogen	9,2 kW / 12,5 HP / 2 000 rpm
Bruto vermogen	9,3 kW / 12,6 HP / 2 000 rpm
Inhoud	854 cm ³
Maximaal koppel	48,1 - 52 Nm / 1 500 rpm
Koeling	Vloeistof
Startmotor	12V - 1.1 kW
Batterij	12V - 36 Ah
Alternator	14V - 8.5A

[HYDRAULISCH SYSTEEM]

Maximale druk	210 bar
1 dubbele zuigerpomp met variabel debiet	2 x 11 l/min
1 tandwielpomp	7 l·min ⁻¹

PTO	Theoretische gegevens bij 2000 rpm	
	Druk (bar)	Oliedebiet (l·min ⁻¹)
2 richtingen	0-210	22 - 13
1-wegs	0-210	22 - 13



Het oliedebiet neemt af als de druk toeneemt

[PRESTATIES]

Rijsnelheid	2,1 km/h
Rotatiesnelheid	10 Tpm
Uittrekkraft	5,6 kN
Opbrekkraft	13,7 kN
Hellingsgraad	30°
Geluidsemissie (2000/14/CE & 2005/88/CE)	88 dBA

[ONDERSTEL]

Aantal bovenrollen	1
Aantal onderrollen	3

[VULHOEVEELHEDEN]

Brandstoftank	12 l
Koelvloeistof	2,5 l
Motorolie	2,8 l
Hydraulisch circuit	14,3 l
Hydraulische tank	7,4 l

ONDERHOUDSFREQUENTIE

[Verversing motorolie en vervanging filter: 50 u (1e) / 500 u (2e)] [Vervanging brandstoffilter: 250 u] [Vervanging hydraulisch oliefilter: 50 u (1e) / 500 u (2e)] [Vervanging hydraulisch oliefilter: 1000 u] [Vervanging koelvloeistof: 2000 u]



YANMAR



Yanmar Construction Equipment Europe
25, rue de la Tambourine, 52100 SAINT-DIZIER
France

ycee-contact@yanmar.com

www.yanmarconstruction.eu

De afbeeldingen - afgedrukt in Frankrijk - kunnen afwijken van het actuele product. De fabrikant behoudt zich het recht voor de informatie in deze catalogus zonder voorafkondiging te wijzigen. Neem voor meer informatie contact op met uw erkende dealer voor Yanmar Construction Equipment.

NL_Vi012_0117